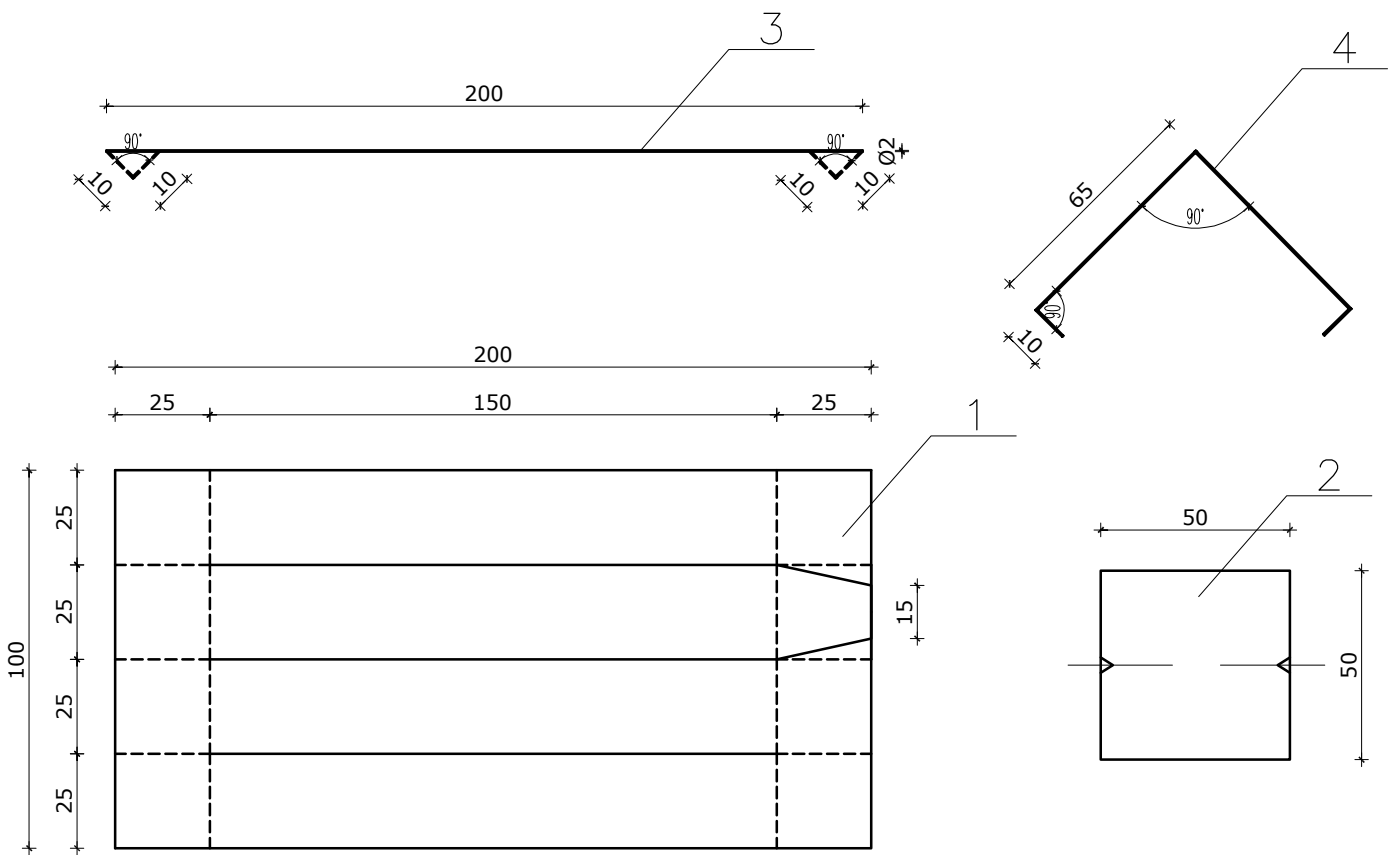
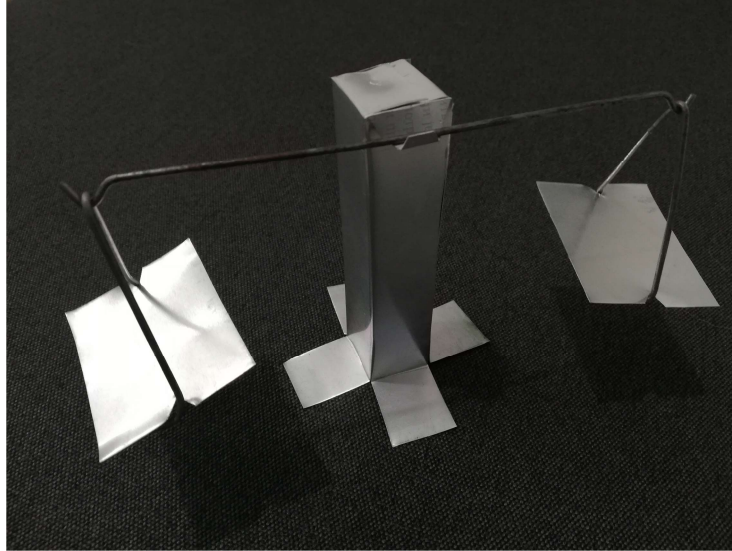


ЗД - Приказ



Позиција	Назив	Комада	Материјал
1	Постоље ваге	1	Лим (0.3 - 0.5 мм)
2	Тас ваге	2	Лим (0.3 - 0.5 мм)
3	Држач тасова	2	Жица $\varnothing 2\text{мм}$
4	Полуга	1	Жица $\varnothing 2\text{мм}$

НАЗИВ РАДА:

ВАГА

РАЗМЕРА:

1:1